

## PBNるつぼ標準仕様

製品番号		図面番号	LIP外径 mm	内径 mm	深さ mm	備考
Single Wall	Double Wall					
H-6810	H-6820	MM0010	26.7	13.0	76.2	
H-6811	H-6821	MM0020	32.9	19.7	88.9	
H-6812	H-6822	MM0030	36.8	23.6	88.9	
H-6813	H-6823	MM0040	36.3	20.8	140.2	
H-6814	H-6824	MM0050	36.3	20.8	81.8	
H-6815	H-6825	MM0060	17.3		28.6	
H-6816	H-6826	MM0070	28.7		82.6	
H-6817	H-6827	MM0080	50.4	20.6	150.0	
H-6819	H-6829	MM0420	54.2	37.1	108.0	
H-6830	H-6840	MM0430	54.2	38.1	108.5	
H-6831	H-6841	MM0440	36.3	18.5	41.1	
100CC		MM0120/M0730	60.0	35.0	105.6	MM0120:Taper有
H-5110		MM0130		12.7	66.7	Pointed Type
H-5116		MM0140		12.7	85.8	Pointed Type
H-5122		MM0150		25.4	63.5	Pointed Type
H-6600		MM0210		34.9	41.3	
H-6610		MM0220		35.4	48.0	
H-6620		MM0230		35.7	52.8	
H-5206		MM0240		17.7	12.7	
H-5208		MM0250		18.0	25.4	
H-5210		MM0260		19.1	50.8	
H-5214		MM0270		24.9	19.1	
H-5216		MM0290		25.4	25.4	
H-5222		MM0300		34.9	31.8	
H-5224		MM0310		35.2	38.1	
H-5228		MM0320		47.6	34.9	
H-5230		MM0330		47.6	25.4	
H-5232		MM0340		48.3	44.5	
H-5233		MM0350		49.5	50.8	
H-5234		MM0360		50.8	69.9	
H-6740		LL0160		186.2	167.6	
H-6750		LL0170		155.5	140.0	
H-6760		LL0180		100.0	95.0	

価格及び在庫については随時お問い合わせください。  
その他ご希望の寸法がございましたらお問い合わせください。

添付図面はアドバンスセラミックスインターナショナルコーポレーションの所有により社外秘  
扱いとなりますので、弊社の許可なく無断で複写・トレース及び第三者への開示は行わない  
でください。

また弊社より返却の要求があった場合は速やかに返却の程お願い致します。

## 品 番

H6810 (Riber BN110L)

H6811 (Riber BN125L)

H6812 (Riber BN135L)

H6813 (40cc Varian Top Hat)

H6814 (16cc Varian Trumpet)

H6815 (Perkin Elmer 2cc/Parts No. 604297)

H6816 (Perkin Elmer 20cc/Parts No. 604298)

H6817 (40cc VG Semicon)

H6818 (Perkin Elmer 60cc/Parts No, 610961)

H6819 (125cc Varian Top Hat)

H6820 (Riber BN110L Double Wall)

H6821 (Riber BN125L Double Wall)

H6823 (40cc Varian Top Hat Double Wall)

H6824 (16cc Varian Trumpet Double Wall)

H6827 40cc VG Semicon Double Wall)

H6830 (60cc Varian Trumpet)

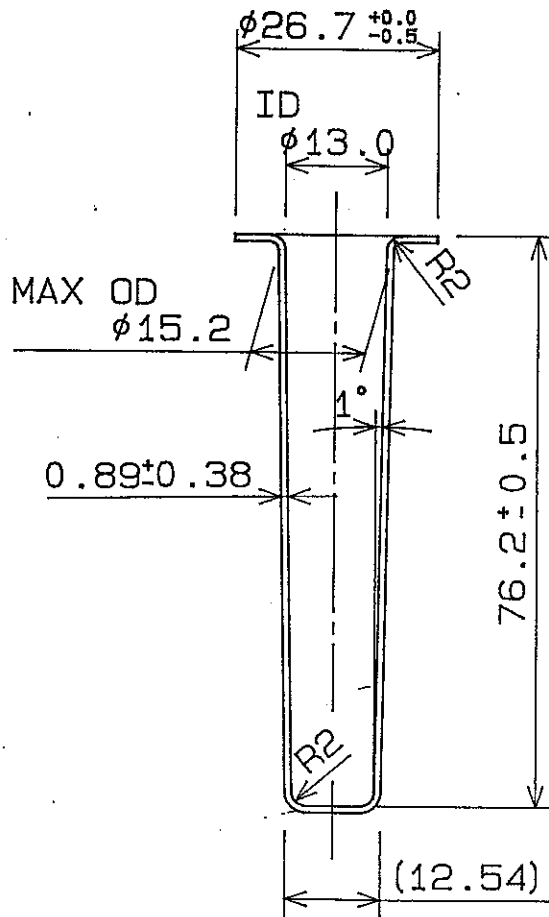
H6831 (5cc Varian Trumpet)

100cc Cru (Non Taper)

VG 25cc

VG 25cc Double Wall



VG 40cc

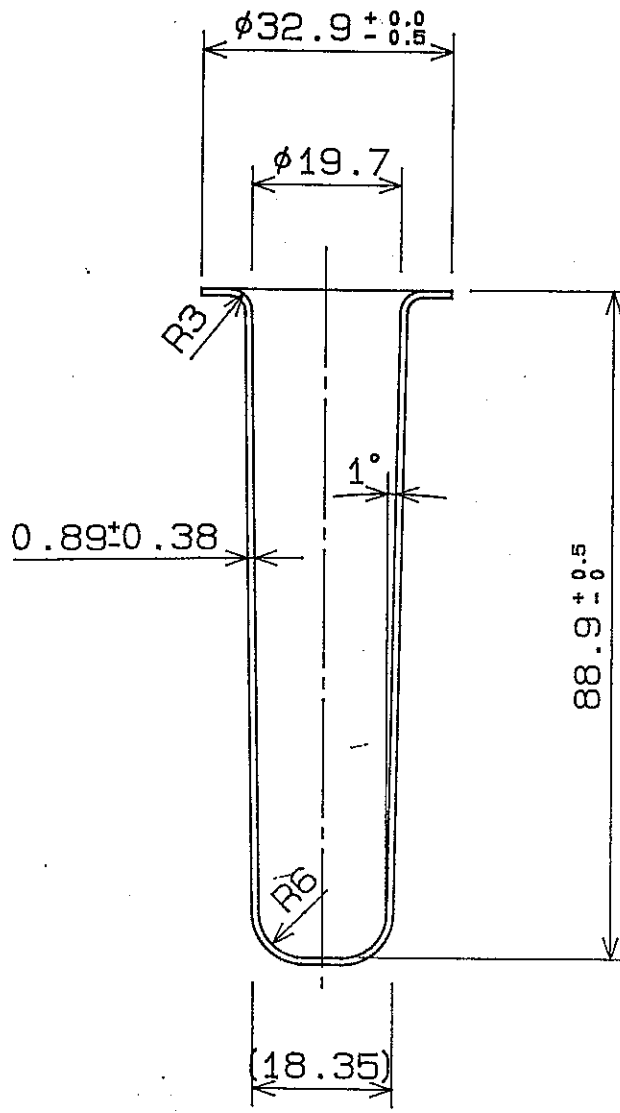


注意事項

- 本図面はアドバンスセラミクス・インターナショナルコーポレーションの所有により特許権を有しておりますので下記事項の遵守をお願い致します。
1. 許可なく複製・転写・その他の転写を行わないこと
  2. 許可なく第三者への開示を行わないこと
  3. 許可なく指定された用途以外に使用しないこと
  4. 要求があった場合は速やかに弊社に連絡すること

(単位: mm)

変更	年月日	サイン	客先図面番号	客先コード		
	年月日	サイン		注文No.	スケール	1/1
承認	年月日	サイン	 上月工場	材質	PBN	数量
	年月日	サイン		部品名称	H-6810/H-6820	
担当	年月日	サイン	図面番号	MM0010		




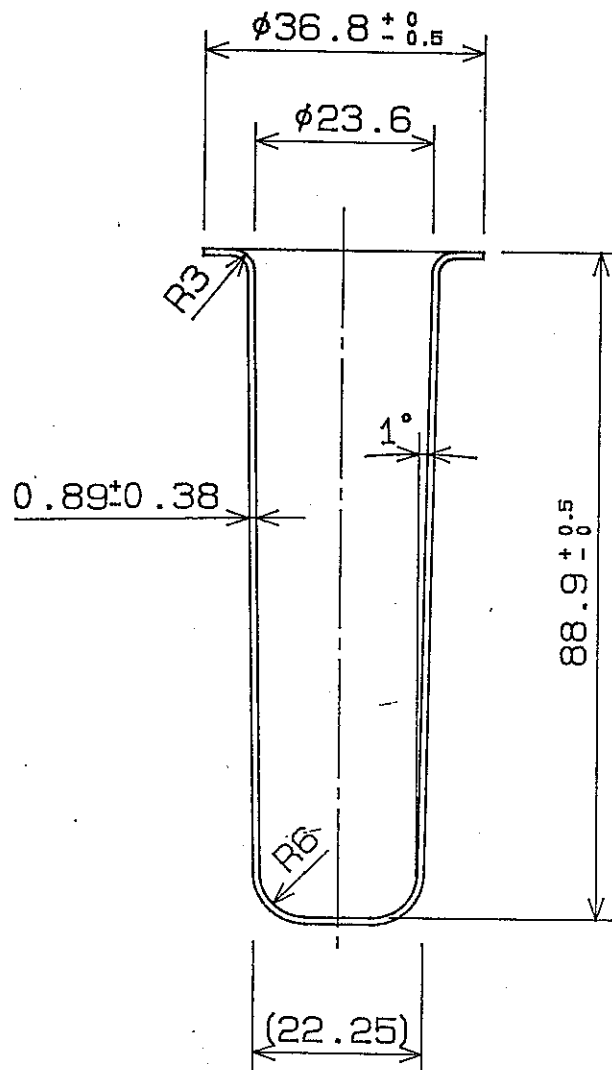
**注意事項**

本図面はアバックス・インターナショナル・コーポレーションの所有により社外秘扱いとなりますので下記事項の遵守をお願い致します。

1. 許可なくトレース・その他の複製を行わないこと
2. 許可なく第三者への開示を行わないこと
3. 許可なく指定された用途以外に使用しないこと
4. 要求があった場合は速やかに弊社に返答すること

(単位: mm)

変更	年月日	サイン	客先図面番号	客先コード		
	年月日	サイン		注文No.	スケール	1/1
承認	年月日	サイン	 Advanced Ceramics INTERNATIONAL CORPORATION	材質	PBN	数量
	年月日	サイン		部品名称	H-6811/H-6821	
担当	年月日	サイン	上月工場	図面番号	MM0020	△ 0





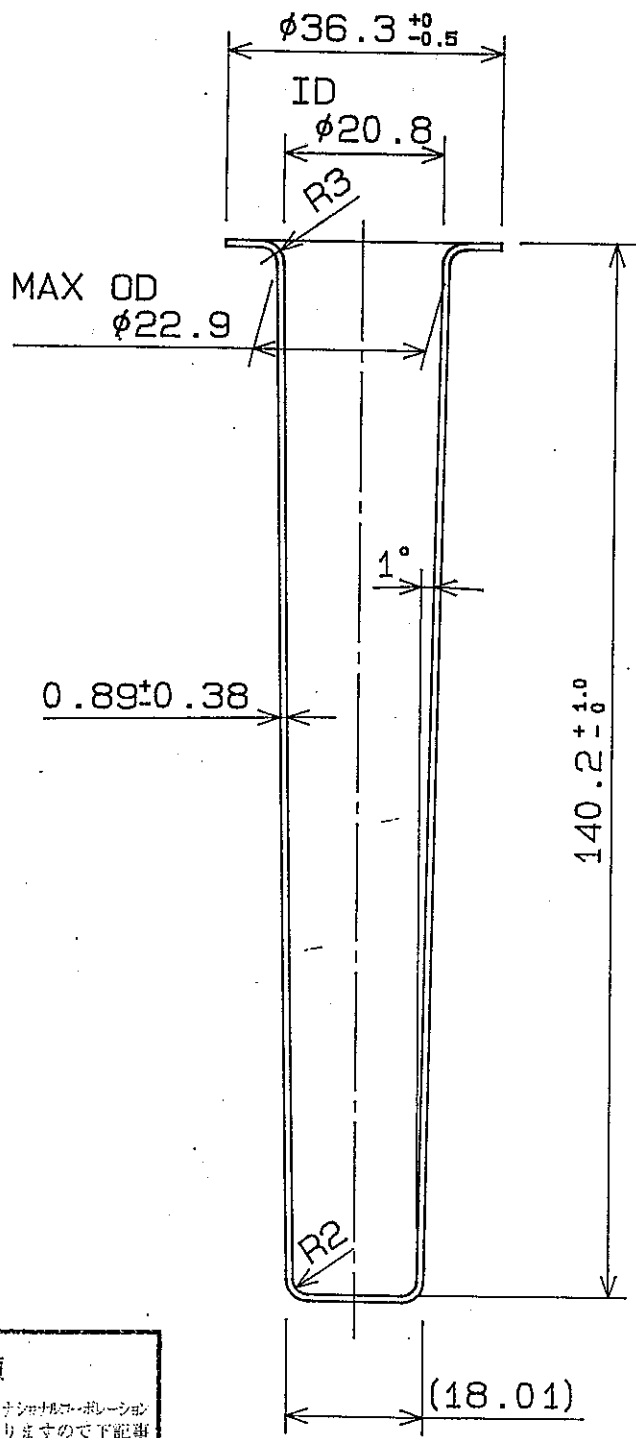
**注意事項**

本図面は特許品として特許申請中であり、特許権の所有により特許権者との間で訴訟等が生ずる可能性があります。下記事項の遵守をお願い致します。

1. 特許権者（トラス）からの許可なく複製を行わないこと
2. 許可なく第三者への開示を行わないこと
3. 許可なく指定された用途以外に使用しないこと
4. 要求があった場合は速やかに特許に返答すること

(単位: mm)

変更	年月日	サイン	客先図面番号	客先コード		
	年月日	サイン		注文No	スケール	1/1
承認 担当	年月日	サイン	 Advanced Ceramics INTERNATIONAL CORPORATION	材質	PBN	数量
	年月日	サイン		部品名称	H-6812/H-6822	
			上月工場	図面番号	MM0030	





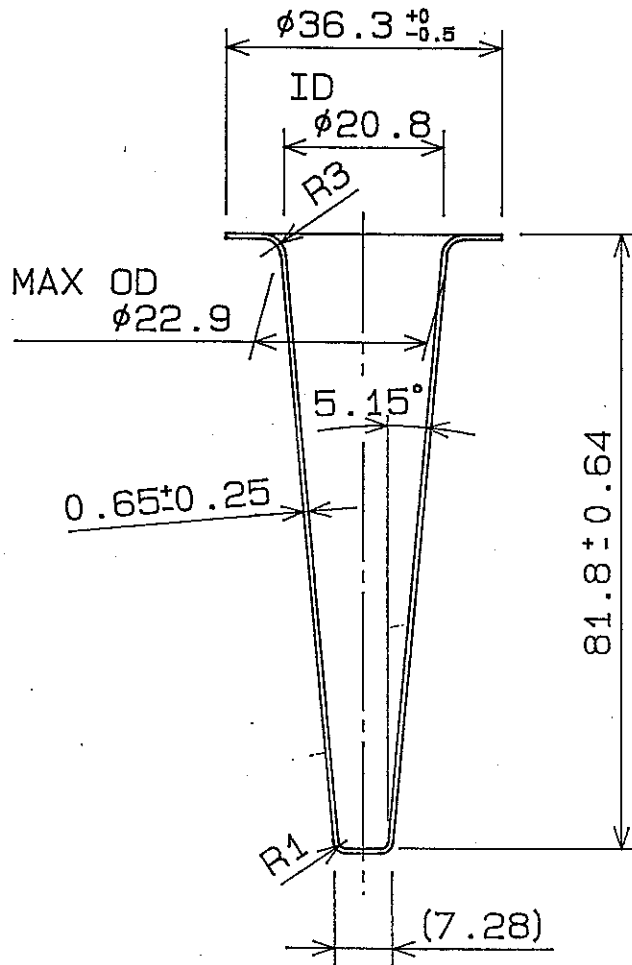
**注意事項**

本図面はアライズセラミクス・インターナショナル・コーポレーションの所有により特許権扱いとなりますので下記事項の遵守をお願い致します。

1. 許可なく上列のマークその他の記号を行わないこと
2. 許可なく複製、改訂、改訂を行わないこと
3. 許可なく指定された用途以外に使用しないこと
4. 変更があった場合は速やかに弊社に返却すること

(単位: mm)

変更	年月日	サイン	客先図面番号	客先コード*		
	年月日	サイン		注文No.	スケール	1/1
承認	年月日	サイン	Advanced Ceramics INTERNATIONAL CORPORATION 	材質	PBN	数量
	年月日	サイン		部品名称	H-6813/H-6823	
担当	年月日	サイン	上月工場	図面番号	MM0040	





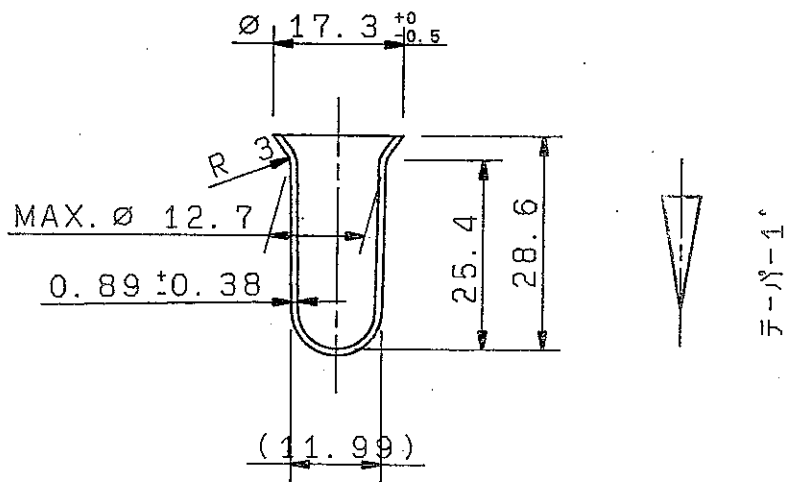
注意事項

本図面は株式会社アバシス・インターナショナルコーポレーションの所有により特許権接点となりますので下記事項の遵守をお願いします。

1. 許可なく複製、転写、その他の複製を行わないこと
2. 許可なく第三者への開示を行わないこと
3. 許可なく製造された部品等に使用しないこと
4. 要求があった場合は速やかに弊社に連絡すること

(単位: mm)

変更	/ /		客先図面番号	客先コード		
	/ /			注文No.	スケール	1/1
承認	/ /	サイン	 Advanced Ceramics INTERNATIONAL CORPORATION	材質	PBN	数量
	年月日	サイン		部品名称	H-6814/H-6824	
担当	年月日	サイン	上月工場	図面番号	MM0050	





**注意事項**

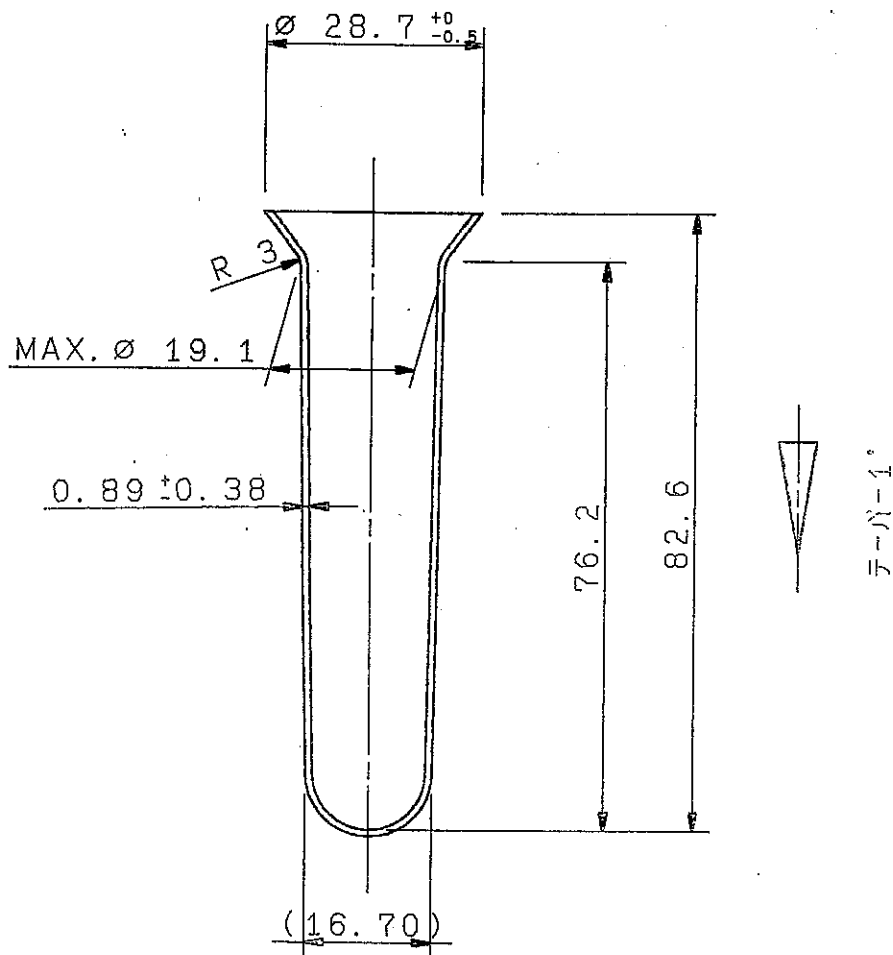
本図面はUNION CARBIDEインターナショナルコーポレーションの所有により著作権となりますので下記事項の遵守をお願い致します。

1. 許可なく第三者への複製を行わないこと
2. 許可なく第三者への譲渡を行わないこと
3. 許可なく第三者が複製・使用しないこと
4. 要求があった場合は速くは本社に返却すること

(単位: mm)

変更	年月日	サイン	客先図面番号	客先コード		
	年月日	サイン		注文NO.	スケール	1 / 1
承認	年月日	サイン	 UNION CARBIDE SERVICES K. K	材質	PBN	数量
	年月日	サイン		部品名称	H6815 / H6825	
担当	年月日	サイン	高機能性無機材料事業部 上月工場	図面番号	MM0060	





( )内は計算値

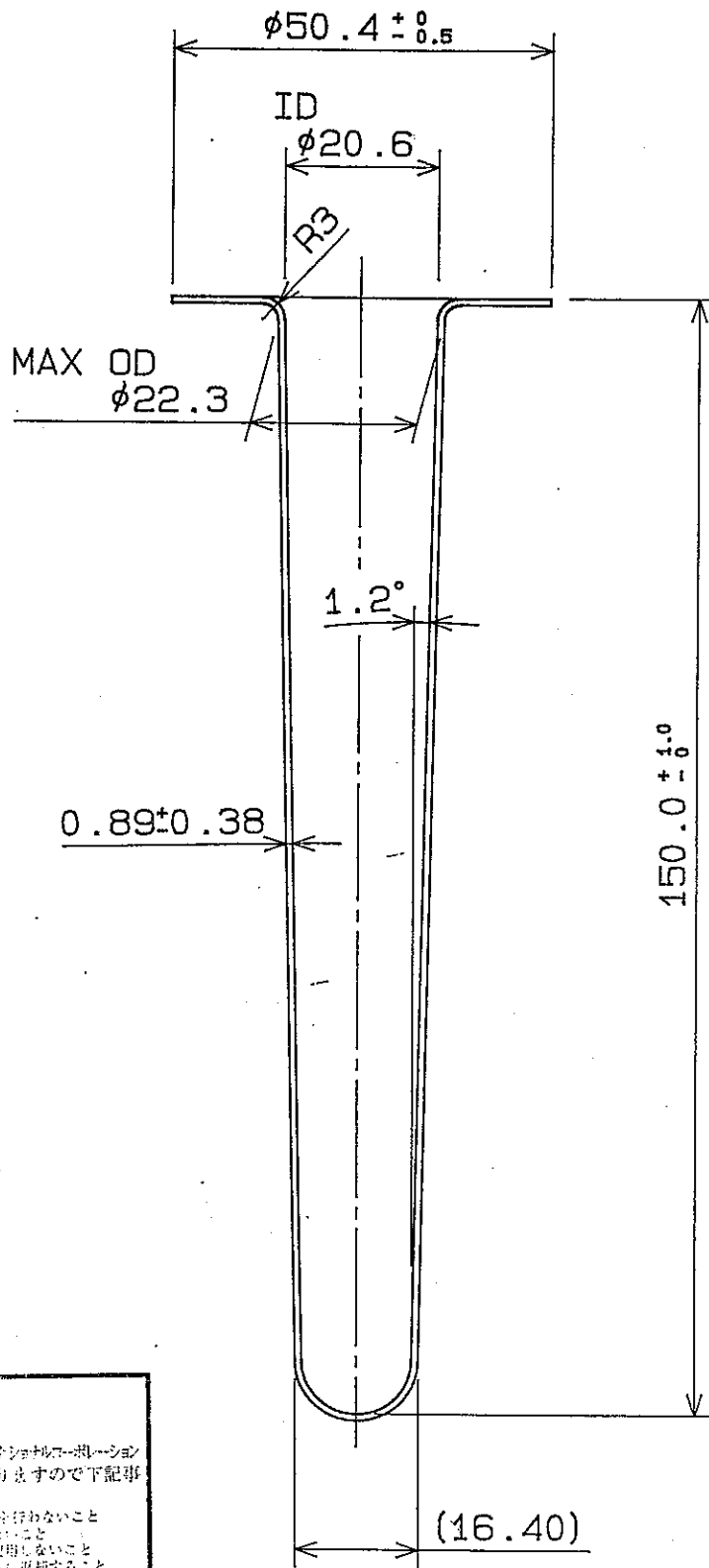
注意事項

本図面はアウソウツクス・インターナショナル・コーポレーションの所有により著作権が及ぶため下記事項の遵守をお願い致します。

1. 無断で複製・転写・改訂を行わないこと
2. 許可なく第三者への開示を行わないこと
3. 許可なく指定された用途以外に使用しないこと
4. 要求があった場合は速やかに対応すること

(単位: mm)

変更	年月日	サイン	客先図面番号	客先コード		
	年月日	サイン		注文NO.	スケール	1 / 1
承認	年月日	サイン	UNION CARBIDE UNION CARBIDE SERVICES K.K. 高機能性無機材料事業部 上月工場	材質	PBN	数量
	年月日	サイン		部品名称	H6816/H6826	
担当	年月日	サイン	図面番号	MM0070	△0	




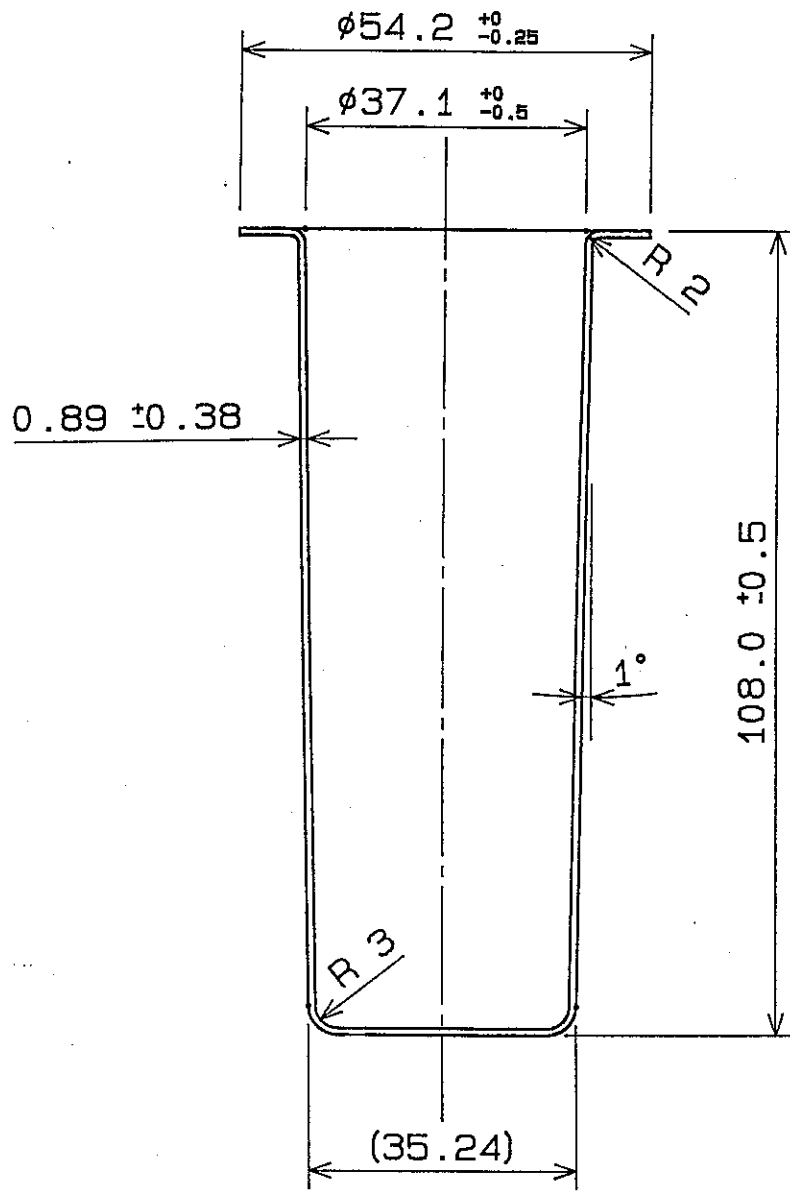
**注意事項**

本図面は本社の知的財産権（特許権・商標権・著作権）の所有により社外秘製となり得ますので下記事項の遵守をお願い致します。

1. 許可なく複製・転写等の行為を行わないこと
2. 許可なく第三者への開示を行わないこと
3. 許可なく指定された用途以外に使用しないこと
4. 要求があった場合は速やかに当社に返却すること

(単位: mm)

変更	/ /		客先図面番号	客先コード		
	/ /			注文No.	スケール	1/1
承認	年月日	サイン		材質	PBN	数量
	/ /			部品名称	H-6817/H-6827	
担当	年月日	サイン	上月工場	図面番号	MM0080	



( )内は計算値

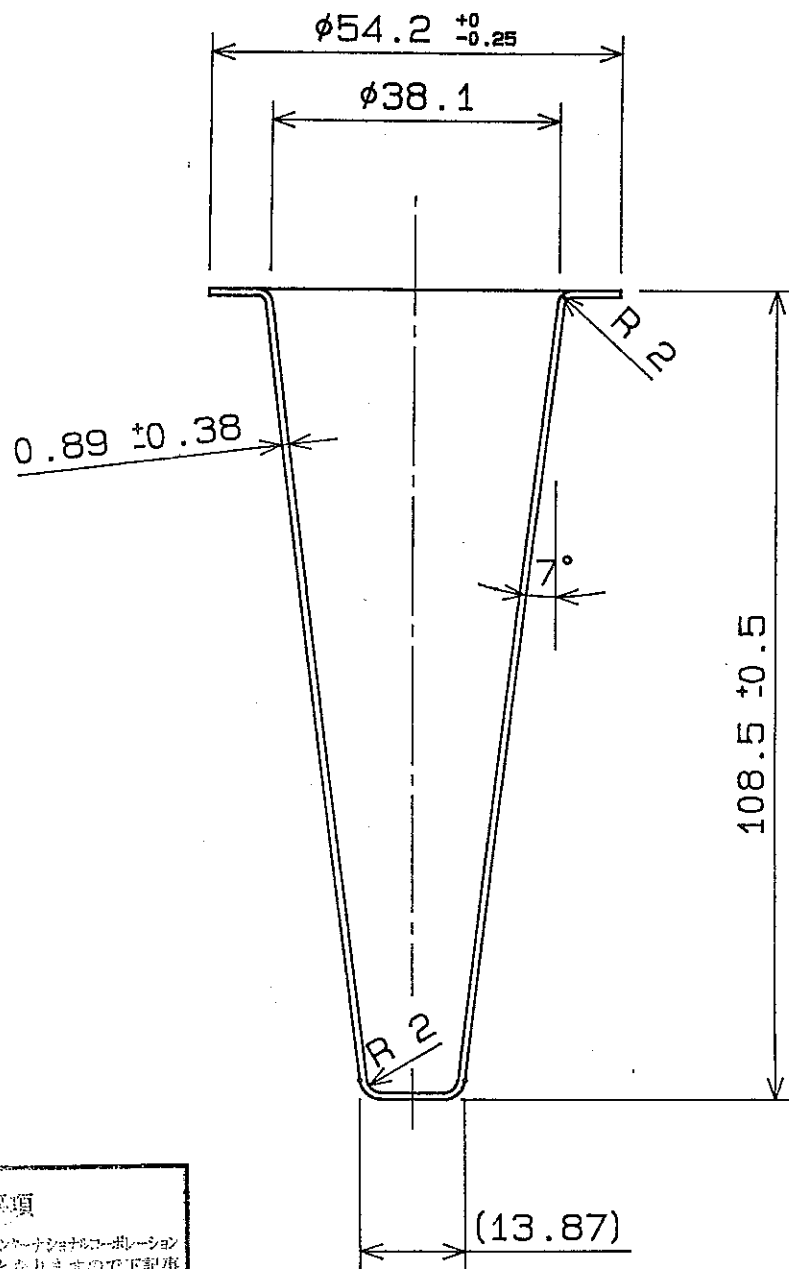
注意事項

本図面は7000番のミクス・インターナショナルコーポレーションの所有により特許権がありますので下記事項の遵守をお願い致します。

1. 許可なくミクス・インターナショナルコーポレーションの所有権を侵害しないこと
2. 許可なく第三者への開示を行わないこと
3. 許可なく指定された用途以外に使用しないこと
4. 要求があった場合は速やかに弊社に通知すること

(単位: mm)

変更	年月日	サイン	客先図面番号	客先コード		
	年月日	サイン		注文No	スケール	1/1
承認	年月日	サイン	UNION CARBIDE UNION CARBIDE SERVICES K.K. 高機能性無機材料事業部 上月工場	材質	PBN	数量
	年月日	サイン		部品名称	H6819/H6829	
担当	年月日	サイン	図面番号	MM0420		

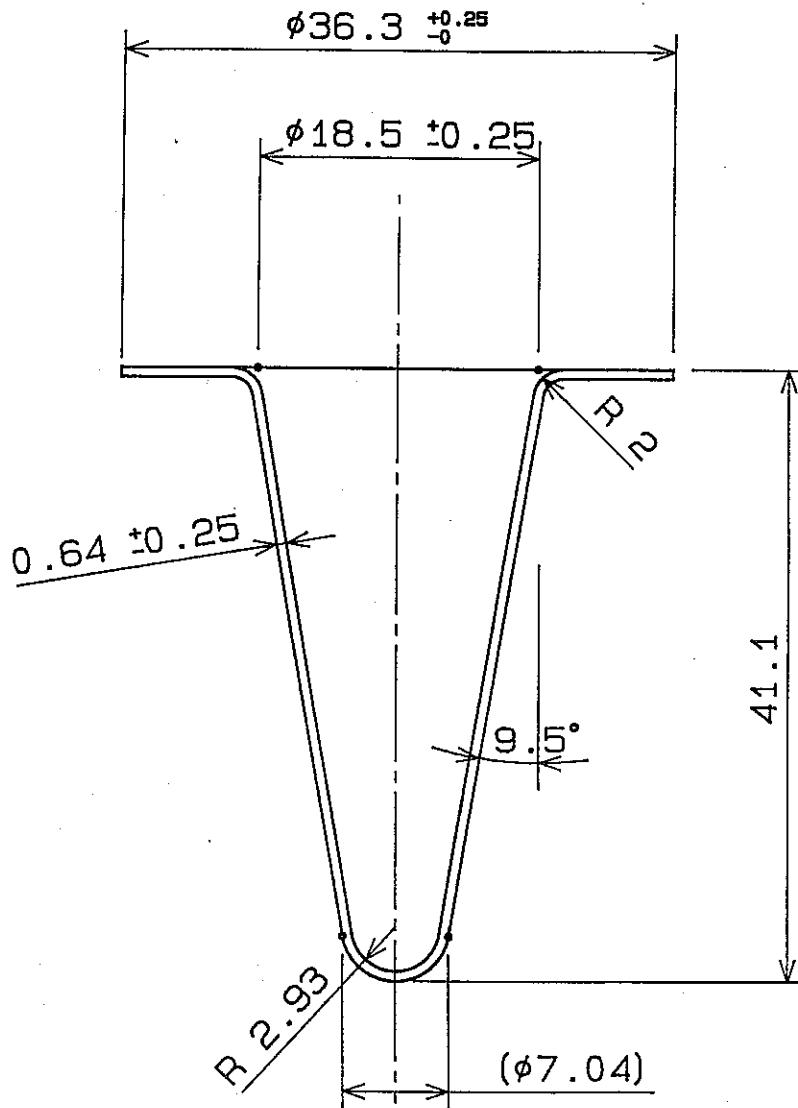


( ) 内は計算値

(単位: mm)

**注意事項**  
 本図面はアボグス社の権利で著作権が保護されている  
 の所有により特許権は認められず、下記事項  
 の遵守をお願いします。  
 1. 許可なく複製、転載、改訂等の複製をしないこと  
 2. 許可なく第三者への開示をしないこと  
 3. 許可なく第三者への開示以外に使用しないこと  
 4. 要求があった場合は速やかな対応に努めること

変 更	年月日	サイン	客先図面番号	客先コード		
	/ /			注文No.	スケール	1/1
承認	年月日	サイン	UNION CARBIDE UNION CARBIDE SERVICES K.K. 高機能性無機材料事業部 上月工場	材 質	PBN	数量
	/ /			部品名称	H6830/H6840	
担当	年月日	サイン	図面番号	MM0430		
/ /						



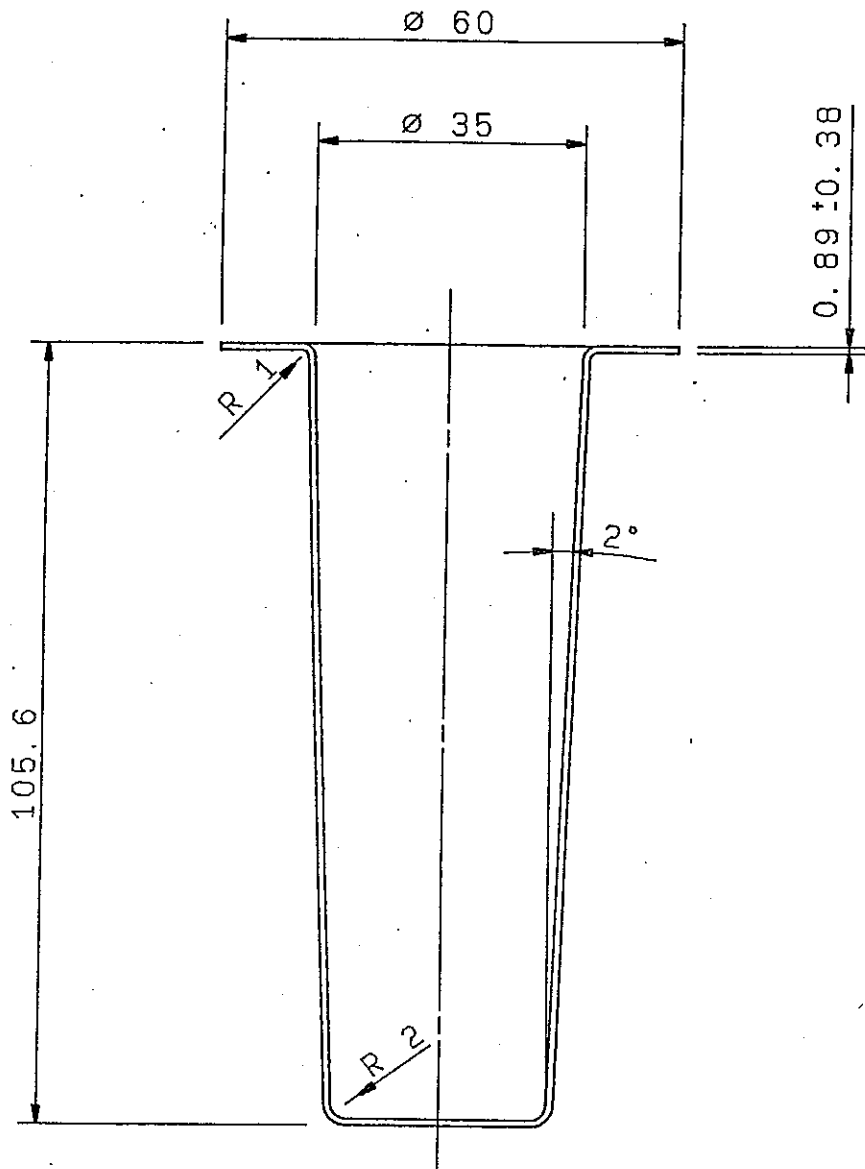
**注意事項**

本図面は非円孔の加工時に円筒加工のコーポレーションの存在により注視誤差となりますので下記事項の遵守をお願い致します。

1. 品質不良クレームその他の苦情を招かないこと
2. 品質不良クレームの発生を防止すること
3. 許可なく指定された用途以外に使用しないこと
4. 要求があった場合は速やかに弊社に返答すること

(単位: mm)

変 更		/ /	客先図面番号	客先コード			
		/ /		注文No.		スケール	2/1
		/ /		材 質	PBN	数量	
承認	年月日	/ /	<b>UNION CARBIDE SERVICES K.K</b>	部品名称	H6831/6841		
担当	年月日	/ /		高機能性無機材料事業部 上月工場	図面番号	MM0440	△

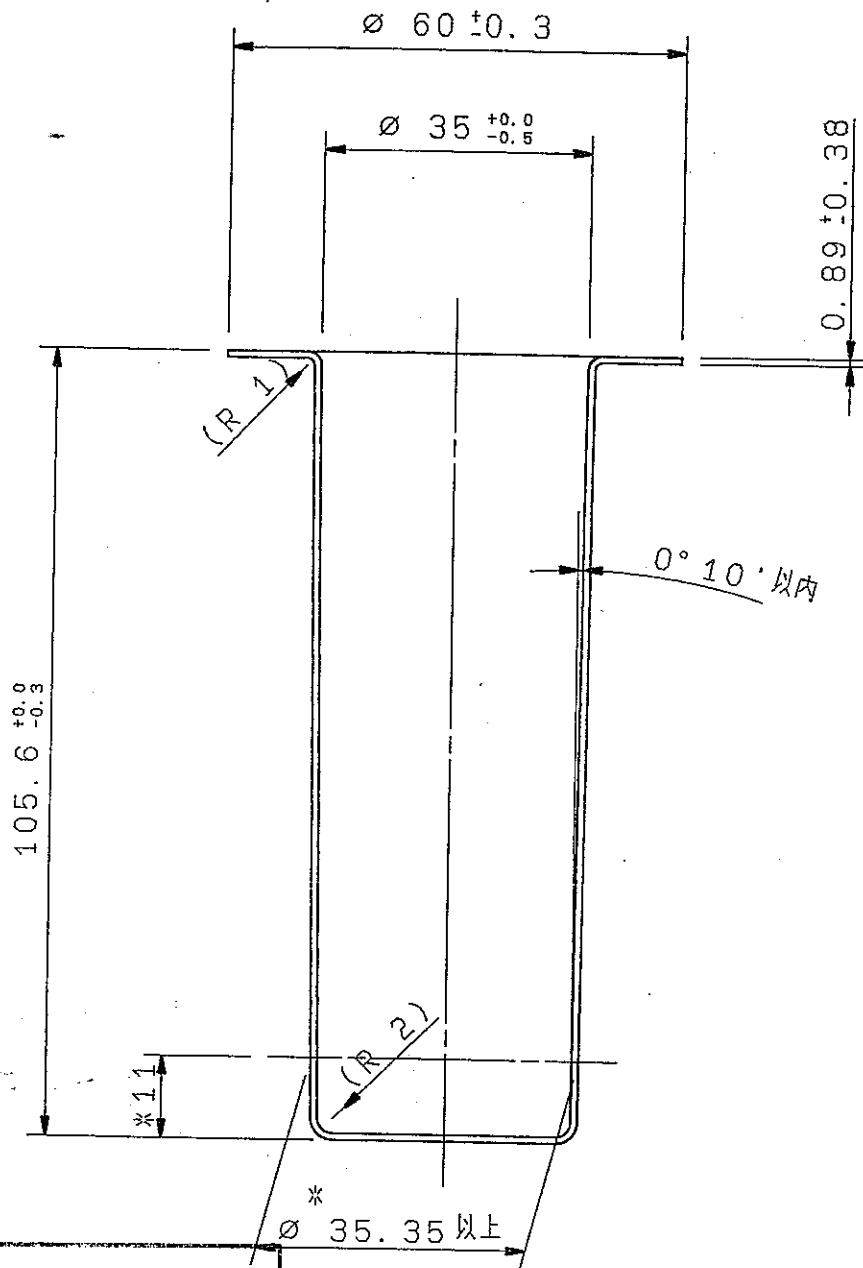


注) R1およびR2は、厚さ0.89 ± 0.38を加味した値であれば良

**注意事項**  
 本図面はアウソクワックス・インサレーションの所管により社内密級となりますので下記事項の遵守をお願い致します。  
 1. 非許可の複製、リース、その他の複製を行わないこと  
 2. 許可なく他部署への開示を行わないこと  
 3. 許可なく複製された図面資料を複製しないこと  
 4. 要求があった場合は速やかに単位に返却すること

( 単位 : mm )

変更	/ /	客先図面番号	客先コード	020			
	/ /			注文NO.	88036	スケール	1 / 1
	/ /			材質	PBN	数量	
承認	年月日 / /	サイン	UNION CARBIDE SERVICES K.K	部品名称	100CC ルツホ		
担当	年月日 / /	サイン		高機能性無機材料事業部 上月工場	図面番号	MM0120	



注)寸法\*11部は $\varnothing 35.35$ 以上のこと。

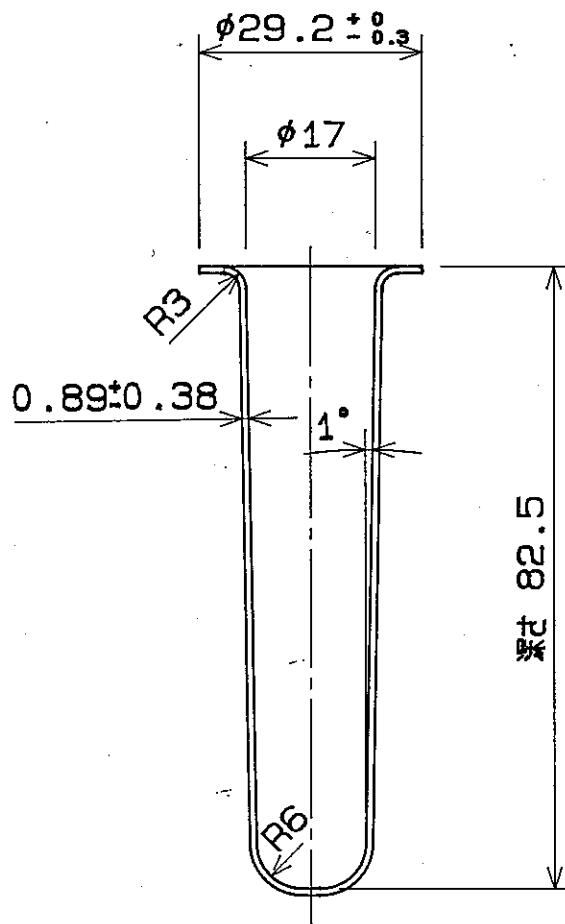
注意事項

本図面は特許の権利を有するものとして登録されています。無断で複製、転載、または他の目的で使用することを禁じます。

1. 本図面は特許の権利を有するものとして登録されています。
2. 本図面は特許の権利を有するものとして登録されています。
3. 本図面は特許の権利を有するものとして登録されています。
4. 本図面は特許の権利を有するものとして登録されています。

(単位: mm)

客先図面番号	客先コード		020	
A16-60004 $\diamond 1$	注文NO.	88044	スケール	1/1
	材質	PBN	数量	
UNION CARBIDE	UNION CARBIDE SERVICES K.K.		部品名称	
	高機能性無機材料事業部 上月工場		NON TAPER 100CC ルツボ	
図面番号	M 0730		$\triangle$	



(単位: mm)

変更	年月日	サイン	客先図面番号	客先コード	034	
	年月日	サイン		注文No.	スケール	1/1
	年月日	サイン		材質	数量	
承認	年月日	サイン	 Advanced Ceramics INTERNATIONAL CORPORATION	部品名称	EPI 20CC	
担当	年月日	サイン		図面番号	M-7760	
	95/ 9/26	宮田	上月工場			